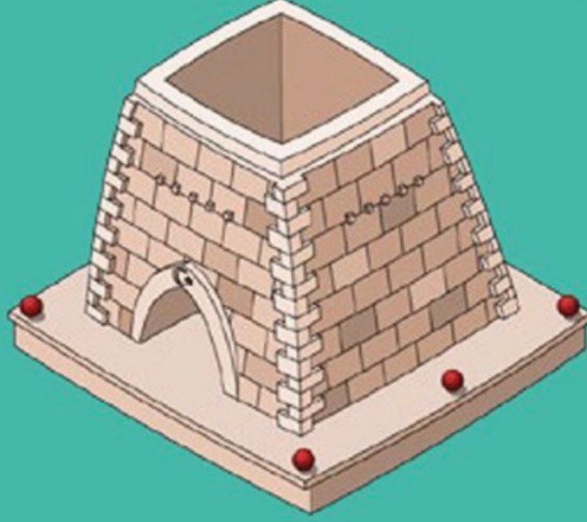


Akbaş Şehitliği ve Anıtı

Şehitliğin bulunduğu Akbaş Limanı, muharebeler sırasında savaş malzemelerinin karaya çıkartıldığı ve buradan cephelere dağıtıldığı önemli bir merkezdi. Burası, aynı zamanda ağır yaralı olan askerlerin hastane gemileri ile İstanbul'daki büyük hastanelere gönderildiği bir hastaneydi. Akbaş bölgesi muharebeler sırasında ağır saldırı altında kalan ya da batan gemilerdeki şehit askerlerin de defnedildiği bir şehitliktir.



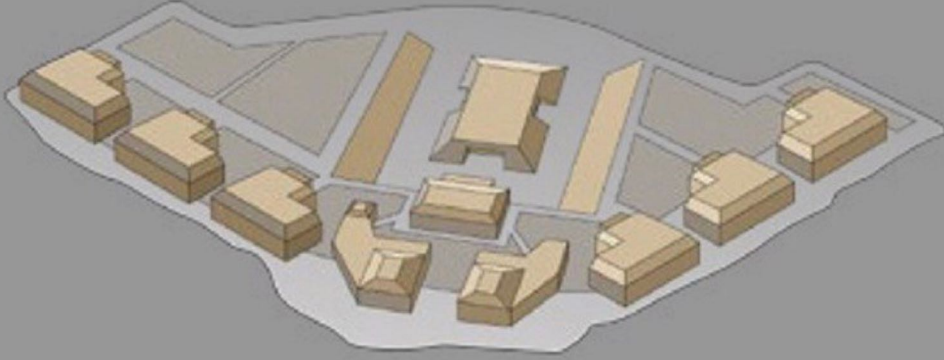
Zığındere Nuri Yamut Anıtı

Savaş döneminde, Zığındere bölgesi çok şiddetli çarpışmaların yaşandığı bir bölge olmuştur. Bu nedenle burası en fazla askerimizi kaybettiğimiz bölgelerden birisidir. 1943 yılında Gelibolu'da görev yapan Nuri Yamut, bölgedeki şehitlerimiz için mal varlığını satarak bu anıtı yaptırmıştır. Bu nedenle anıt Nuri Yamut 'un ismini almıştır.



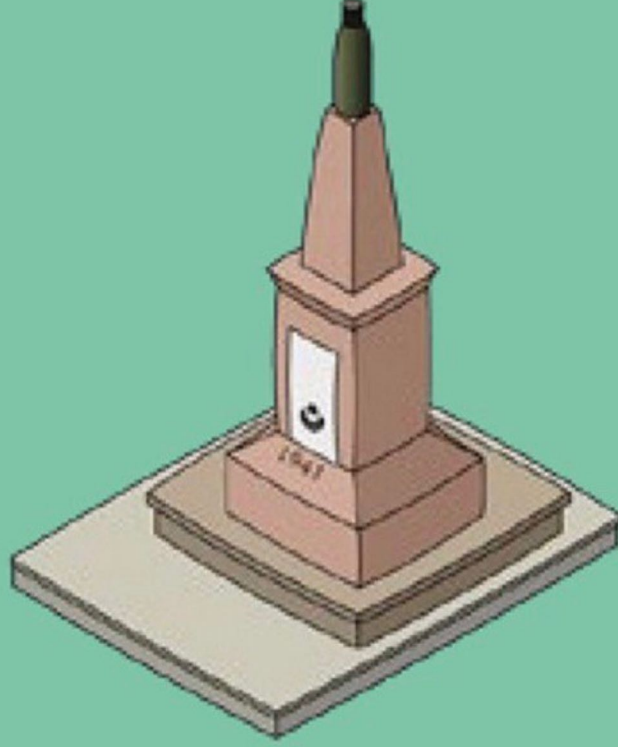
Seyit Onbaşı Heykeli

Çanakkale Boğazı'nı geçerek İstanbul'u almayı hedefleyen büyük donanmaya karşı 18 Mart 1915 tarihinde, Boğaz'da büyük bir mücadele verilmiştir. Boğaz'a önceden döşenen mayınlarımız, kıyılarda bulunan tabyalarımız ve toplarımız ile düşman gemilerine karşı güçlü bir savunma yapılmıştır. Böylece 18 Mart günü Çanakkale Boğazı'nın gemilerle geçilemeyeceği kanıtlanmıştır. 18 Mart 1915 tarihinde, Rumeli Mecidiye Tabyası'ndaki top bozulunca 215 kiloluk top mermisini sırtına alarak topun tekrar ateşlemesini sağlayan kahramanımız Seyit Onbaşı olmuştur.



Namazgah Tabyası

Çanakkale Boğazı'nın en dar noktasına yaptırılan ilk ve en büyük tabyadır. Çanakkale Muharebeleri sırasında askerlerimizin karargahı ve hareket merkezi olarak kullanılmıştır. Bu nedenle büyük donanma tarafından ateşe tutulmuştur. Tabya, savaş sırasında askerler tarafından burada toplu olarak namaz kılındığı için "Namazgâh" ismiyle anılmaktadır.



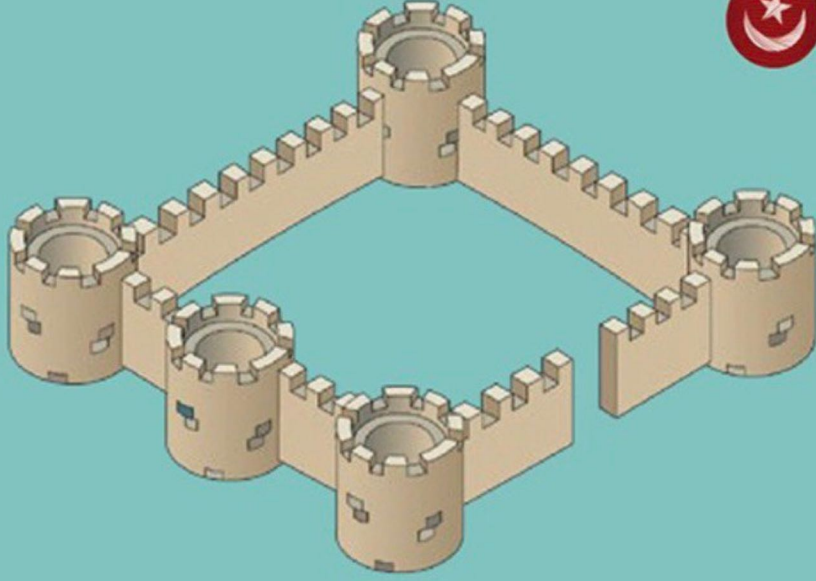
Mareşal Fevzi Çakmak Anıtı

Anıt, Fevzi Paşa'nın savaşı idare ettiği bölgeye 1941 yılında yaptırılmıştır. Muharebelerde düşman askerleri Alçıtepe köyünü almayı hedefledikleri için anıtın bulunduğu bölgenin savunulması çok önemliydi.



Çanakkale Şehitler Abidesi

Çanakkale Şehitler Abidesi, 1944 yılında düzenlenen bir yarışma sonucunda birinciliği kazanan Prof. Dr. Doğan Erginbaş, Feridun Kip ve İsmail Utkular'ın projesi ile yapılmıştır. Mimarı Doğan Erginbaş, Abide'nin "Tüm Osmanlı topraklarından gelen şehitlerimizin göğe yükselişini" temsil ettiğini belirtmektedir.



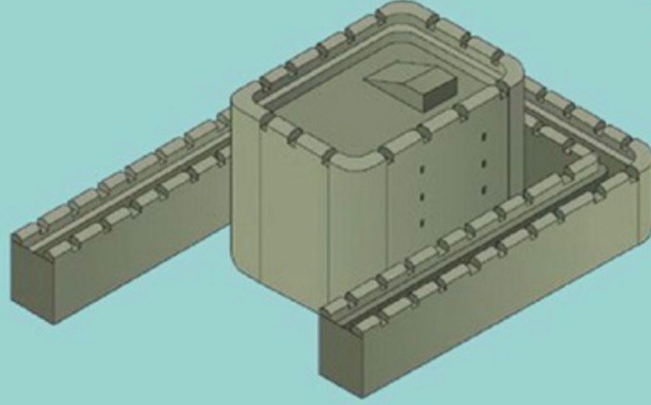
Seddülbahir Kalesi

Çanakkale Boğazı'nın giriş bölgesini savunmak için Anadolu tarafındaki Kumkale ile birlikte 1659 yılında yaptırılmıştır. Kale, denizden gelebilecek saldırılara karşı ilk savunma noktamız olmuştur. Bu özelliği nedeniyle Çanakkale Muharebeleri'nde de ilk bombalanan hedeflerden birisi olmuştur. Çanakkale Muharebeleri sırasında bombardımanlardan dolayı çok ağır hasar görmüş; neredeyse tamamına yakını yıkılmıştır.



Yahya Çavuş Şehitliği ve Anıtı

Yahya Çavuş, 25 Nisan 1915 tarihinde, Ertuğrul Koyu'na çıkan binlerce düşman askerine karşı askerleriyle birlikte büyük bir mücadele vermiştir. Verilen mücadele ile düşmanın ilerlemesi bir süre durdurulmuştur. Buradaki şehitlik ve anıt, hayatını kaybeden ve şehit olan askerlerimiz anısına 1992 yılında yaptırılmıştır.



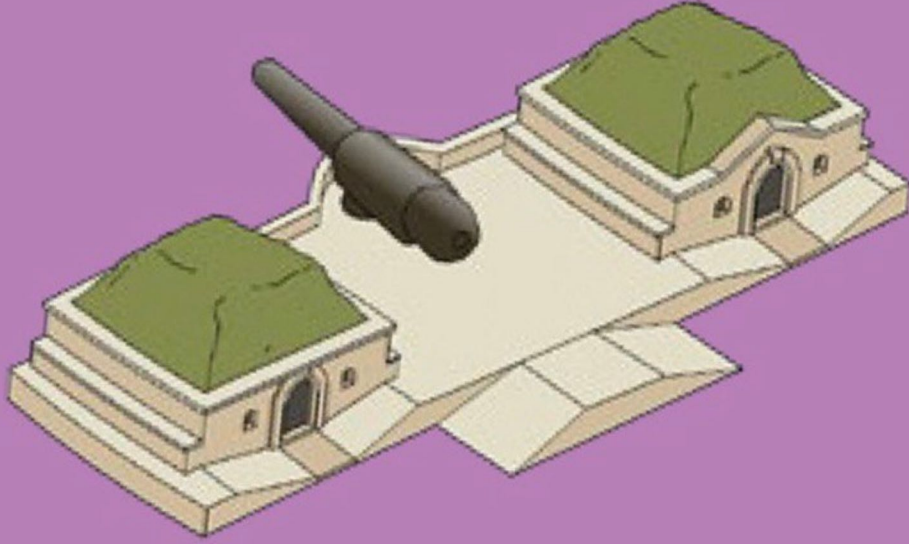
Çimenlik Kalesi

Kale, Boğaz'ın en dar yerine Fatih Sultan Mehmet tarafından 1452 yılında yaptırılmıştır. Karşı kıyıda yer alan Kilitbahir Kalesi ile birlikte Boğaz'dan geçmek isteyen düşman gemilerini karşılıklı ateş altına alarak geçmelerini engelleme görevi yapmıştır. Çanakkale Muharebeleri sırasında 18 Mart 1915 tarihinde; İngiliz gemisi olan Queen Elizabeth'ten atılan bir top mermisi kalenin duvarına isabet etmiştir. Kale bugün ziyaret edildiğinde top mermisinin duvarda yarattığı hasar görülebilmektedir. Yine bugün kalenin içerisinde, askerlerimiz tarafından Çanakkale Muharebeleri ile ilgili bilgiler verilmekte ve canlandırmalar yapılmaktadır.



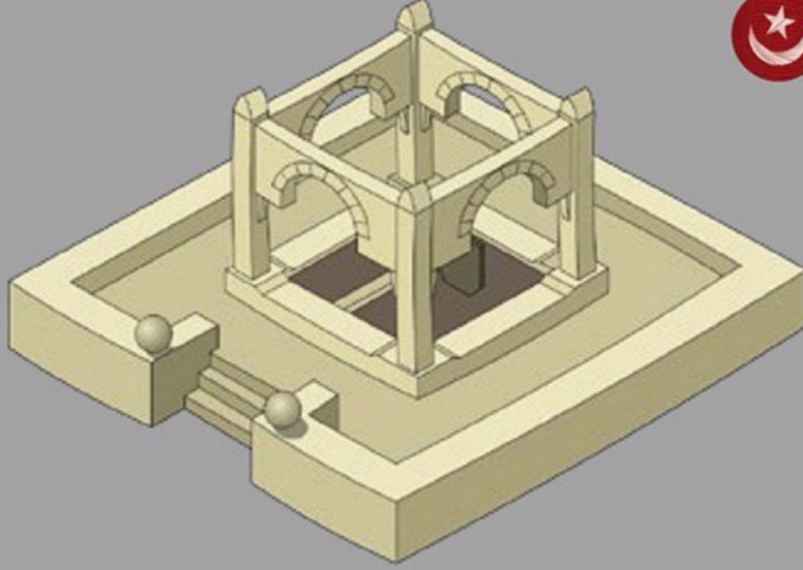
Bigalı Köyü Atatürk Evi

Mustafa Kemal (ATATÜRK), muharebeler sırasındaki karargâhlarından birisini de Bigalı köyüne kurmuştur. Burada muharebeler ile ilgili önemli kararlar almış; askerlerine emirler vermiştir. Bu ev, 1973 yılında müzeye dönüştürülerek Mustafa Kemal (ATATÜRK)'in kullandığı eşyalar sergilenmektedir.



Ertuğrul Tabyası

Sultan II. Abdülhamit döneminde, Asaf Paşa tarafından 1895 yılında yaptırılmıştır. Ertuğrul Tabyası, 25 Nisan 1915 tarihinde karaya çıkmaya çalışan düşman askerlerine karşı savunmada çok önemli rol oynamıştır.



Büyük Anafarta Köy Şehitliği

1915 yılında, Anafartalar Cephesi'nde şehit olan askerlerimiz Büyük Anafarta Köyü Mezarlığı'na da defnedilmişlerdir. Böylece köy mezarlığı aynı zamanda şehitlik halini de almıştır. Aynı bölgede 20. Alay Komutanı Yarbay Mehmet Halit Bey ile 21. Alay Komutanı Yarbay Yusuf Ziya Bey'in mezarları da bulunmaktadır. Yine Üsteğmen Halit ile Teğmen Ali Rıza Efendi'nin birlikte yattıkları "Halit ve Rıza Şehitliği" ile Üsteğmen Hasan Tahsin ile Müftü Efendi'nin mezarları da aynı bölgededir.



57. Piyade Alayı Şehitliği

Komutanlığını Yarbay Hüseyin Avni Bey'in yaptığı 57. Alay, 25 Nisan 1915 tarihinde başlayan Kara Muharebeleri'nde düşman askerlerine ilk karşı koyan alaylarımızdan biridir. Arıburnu Cephesi'nde görev alan 57. Alay, Mustafa Kemal (ATATÜRK)'in "Ben size taarruz emretmiyorum. Ölmeyi emrediyorum" diyerek emir verdiği alaydır. Şehitlik, muharebeler sırasında hayatını kaybeden 57. Alay askerleri anısına 1992 tarihinde yaptırılmıştır. Şehitliğin giriş bölümünde, en yaşlı gazimiz olan Hüseyin Kaçmaz'ın bir kız çocuğu ile birlikte tasarlanmış heykeli mevcuttur.



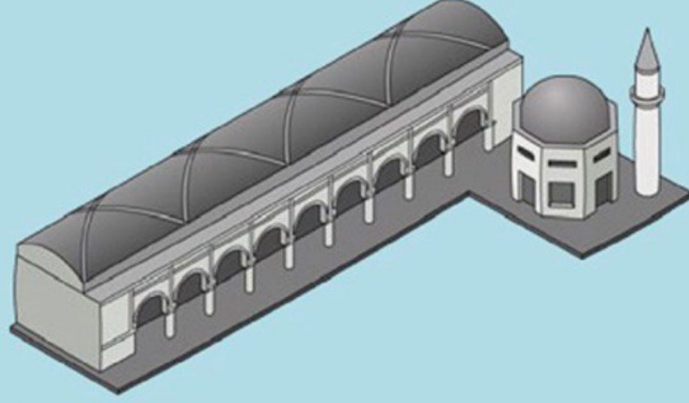
Conkbayırı Atatürk Zafer Anıtı

Conkbayırı'nın zirvesinde bulunan anıt, Mustafa Kemal (ATATÜRK)'in 10 Ağustos 1915'te düşmana karşı kazandığı büyük zaferin anısına 1993 yılında yaptırılmıştır. Mustafa Kemal (ATATÜRK), 10 Ağustos taarruzunu başlatmadan önce askerlerine şöyle bir konuşma yapmıştır: "Askerler karşımızdaki düşmanı mağlup edeceğinize hiç şüphe yoktur. Fakat siz acele etmeyin. Önce ben ileriye gideyim. Siz, ben kırbacımla işaret verdiğim zaman hep birden atılırsınız." Askerler bu emirle birlikte bölgede uzun süredir devam eden çarpışmaları zafer ile sonuçlandırdılar.



Mehmetçiğe Derin Saygı Anıtı

Anıt, Çanakkale Deniz ve Kara Muharebeleri boyunca savaşan her iki taraf askerlerinin birbirlerine karşı centilmence davranmaları anısına 1992 yılında yaptırılmıştır. Savaş koşullarında bile askerlerin kaybetmediği insanî yönlerini anlatan anıtta, bir Türk askeri yaralı bir düşman askerini taşımaktadır.



Ağadere Hastane Şehitliği

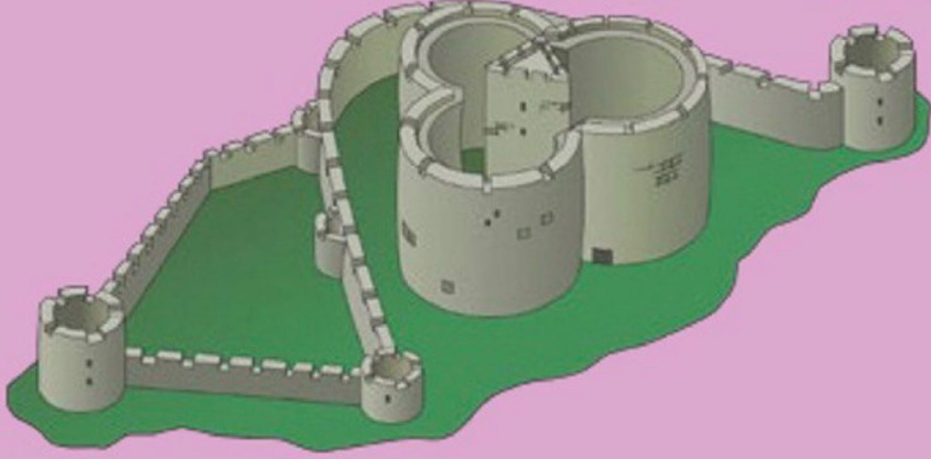
"Ağadere" veya "Ağdere" bölgesi, Çanakkale Muharebeleri'nde cephe gerisinde Türk ordusuna sağlık hizmetlerinin verildiği en büyük hastanelerden biridir. Burada, binlerce yaralı askerin tedavisi yapılmış; tedavisi mümkün olmayanlar nakliye gemileri ile büyük hastanelere taşınmışlardır.

Bu bölge, özellikle donanma gemileri ve uçaklar ile sürekli saldırıya uğramıştır. Ağadere Hastane Şehitliği'nde yaklaşık 3000 askerimizin yattığı bilinmektedir.



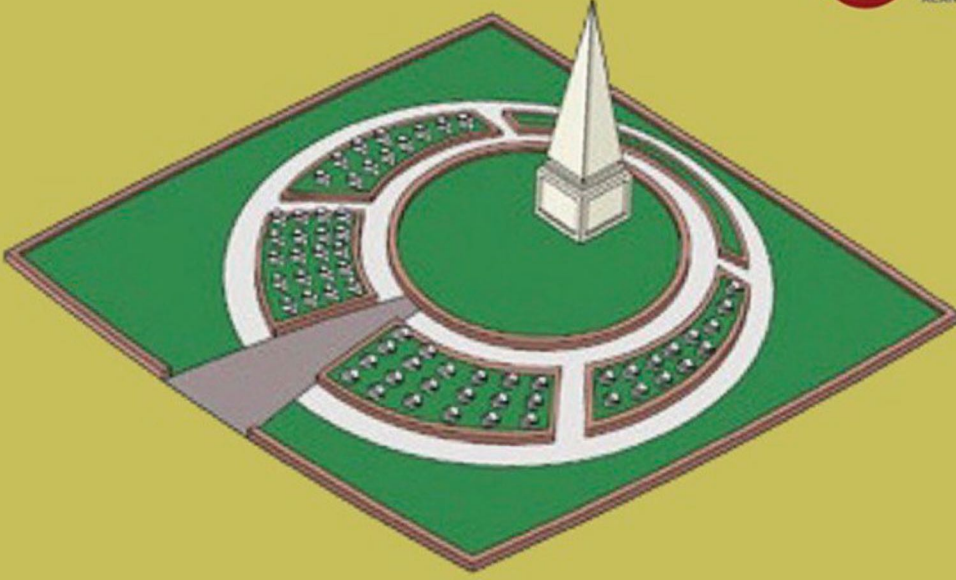
Kocadere Hastane Şehitliği

Kocadere köyü yakınında bulunan şehitlikte, Arıburnu Cephesi'nde yaralanan ve şehit olan askerlerimiz yatmaktadır. Muharebe döneminde bu bölge, sargıyeri olarak kullanılmıştır.



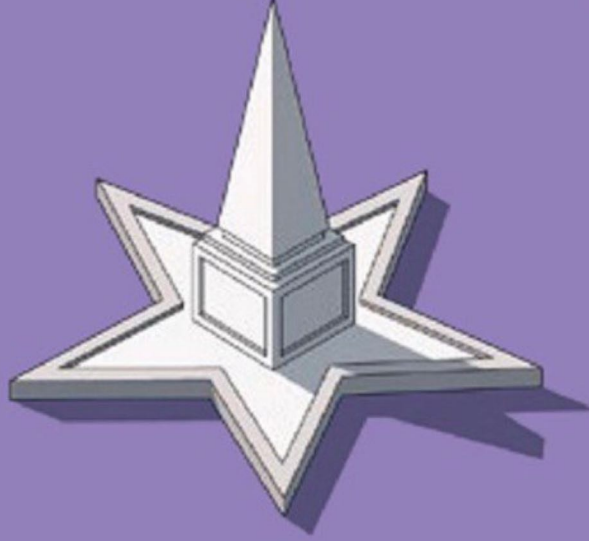
Kilitbahir Kalesi

Kale, Fatih Sultan Mehmet tarafından Boğaz savunmasını kontrol altına almak için 1462-1463 yıllarında yaptırılmıştır. Daha sonra Kanuni Sultan Süleyman tarafından yeniden düzenlenerek Sarıkule yaptırılmıştır. Havadan görünümü yonca yaprağına benzetilen kalenin isminin denizin kilidi anlamında kullanılan "Kilid-ül Bahir" isminden geldiği bilinmektedir.



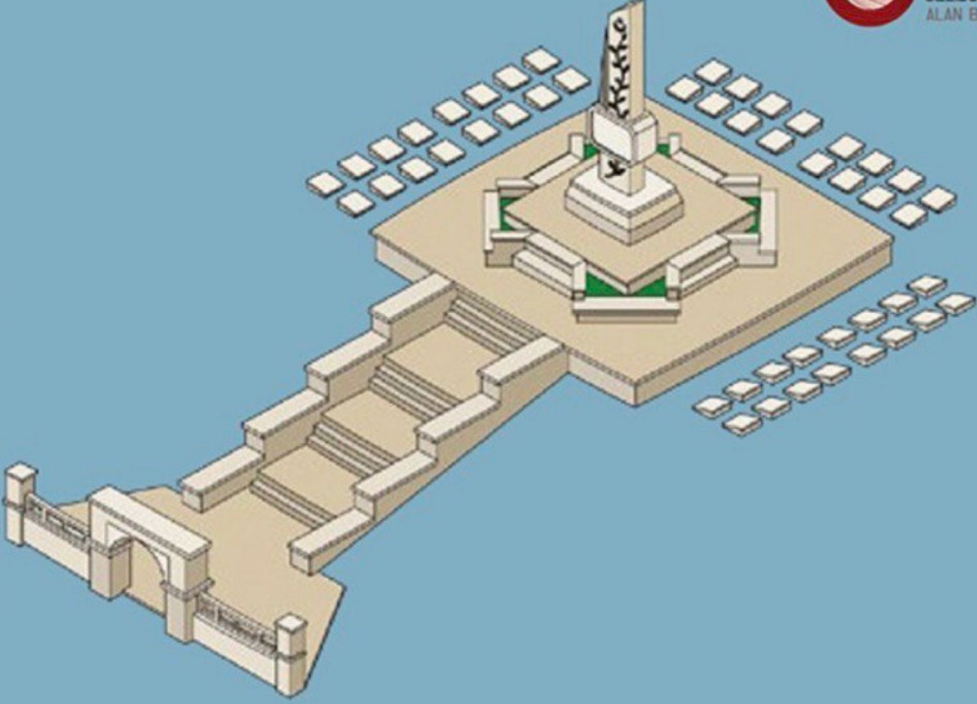
Şahindere Şehitliği

Bölgede suyun ve gölgelik ağaçların bulunması, bölgenin sakin ve korunaklı bir alan olması nedeniyle muharebe döneminde büyük sargıyerlerinden birisi de buraya kurulmuştur. Muharebelerde yaralanarak sonrasında şehit olan askerlerimiz buraya defnedilmiştir.



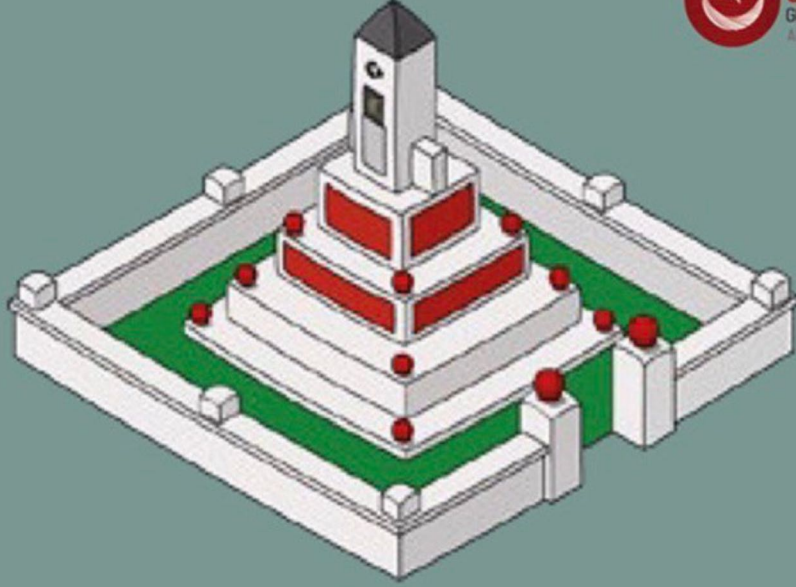
Soğanlıdere Şehitliği

Savaş döneminde, Soğanlıdere bölgesinde bulunan hastanelerde hayatını kaybeden ve şehit olan askerlerimizin yattığı şehitliktir. Bu bölge askerler için erzak ve ambar depolarının ve aynı zamanda yemek pişirme yerlerinin de merkezi idi. Şehitliğin yan tarafında, muharebe döneminde hastane olarak görev yapan Melek Hanım Çiftliği vardır.



Sargıyeri Şehitliği

Şehitlik, Zığındere Muharebeleri'nde şehit olan askerlerimizin anısına 1945 yılında yaptırılmıştır. Muharebeler sırasında bu bölge sargıyeri olduğu halde düşman uçakları tarafından yasak olmasına rağmen defalarca bombardımana tutulmuştur. O nedenle bu bölgede asker kaybımız çok fazla olmuştur.



Son Ok Anıtı

Anıt, Çanakkale Muharebeleri içinde yer alan III. Kirte (Alçitepe) Muharebesi'nin geçtiği bölgede bulunmaktadır. Bu bölge şiddetli çarpışmalardan sonra düşman askerlerinin geriye atıldığı noktaya yakın olduğu için önemlidir. Anıt, savaşı her iki taraftan da ağır askerî kayıplara neden olan Kirte Muharebeleri anısına 1948 yılında yaptırılmıştır.